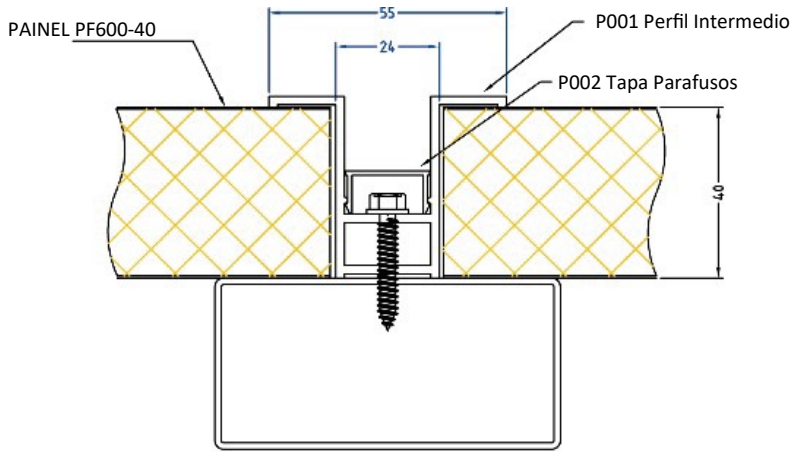


PERFILERIA PARA PANEL DE FACHADA ARQUITECTONICO:

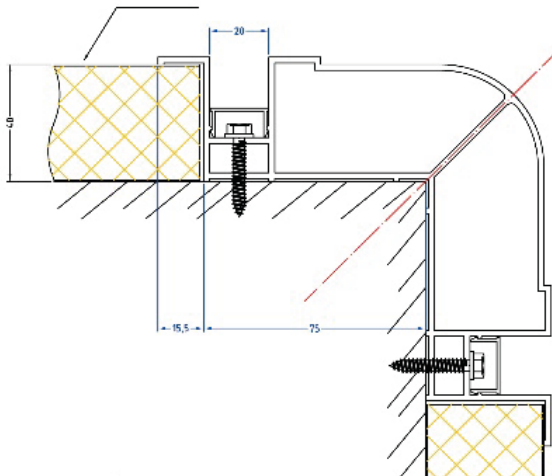
OMEGA:

AC.001 – Perfil intermedio 40 mm



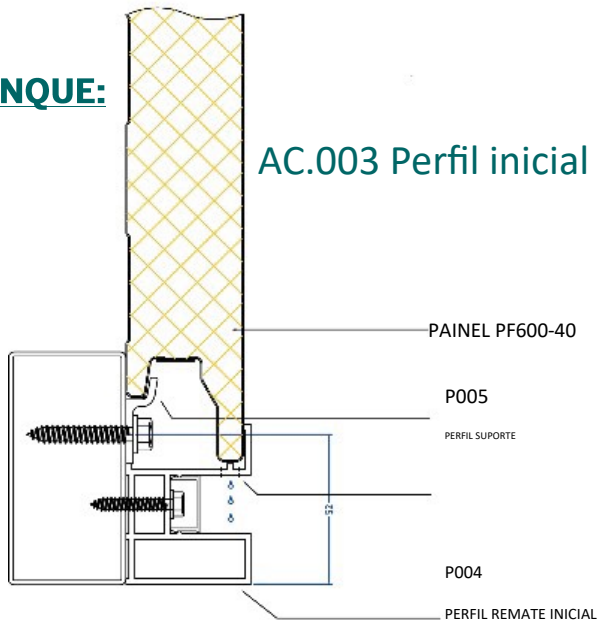
ESQUINA:

AC.002 Perfil de canto 40 mm



ARRANQUE:

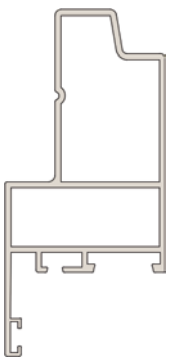
AC.003 Perfil inicial 40 mm



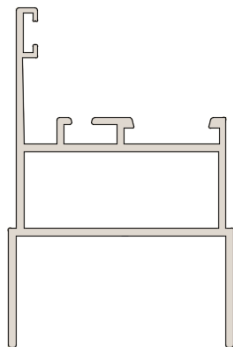
PERFILERIA PARA VENTANAS EN FACHADAS ARQUITECTONICAS:



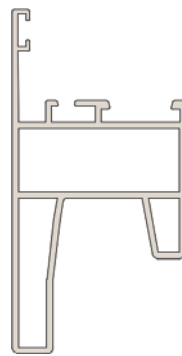
Perfilería de aluminio para la ejecución de ventanas completamente integradas con el panel PF 600.



PAE 3016



PAE 3014



PAE 3015

